



ПОСТАНОВЛЕНИЕ ШУӦМ

от 11.12.2013 № 12/4365
г. Сыктывкар, Республика Коми

О создании воинского участка
«Аллея Героев» на территории
Общественного кладбища
«Верхнечовское новое кладбище»
МО ГО «Сыктывкар»

Руководствуясь Федеральным законом от 12.01.1996 № 8-ФЗ «О погребении и похоронном деле», Законом Российской Федерации от 14.01.1993 № 4292-1 «Об увековечивании памяти погибших при защите Отечества», Федеральным законом от 06.10.2003 № 131-ФЗ «Об общих принципах организации местного самоуправления в Российской Федерации», Уставом МО ГО «Сыктывкар», администрация МО ГО «Сыктывкар»

ПОСТАНОВЛЯЕТ:

1. Создать воинский участок «Аллея Героев» на территории Общественного кладбища «Верхнечовское новое кладбище» МО ГО «Сыктывкар» - сектор № 22, № 22а, площадью 2 752 кв.м, в границах земельного участка 11:05:0101001:69.

2. Утвердить порядок содержания и благоустройства воинского участка «Аллея Героев» на территории Общественного кладбища «Верхнечовское новое кладбище» МО ГО «Сыктывкар» согласно приложению к настоящему постановлению.

3. Настоящее постановление вступает в силу со дня его официального опубликования.

4. Контроль за исполнением настоящего постановления возложить на главу МО ГО «Сыктывкар» - руководителя администрации Голдина В.Б.

Глава МО ГО «Сыктывкар» -
руководитель администрации

В.Б. Голдин

**Порядок
содержания и благоустройства воинского участка «Аллея Героев»
на территории Общественного кладбища
«Верхнечовское новое кладбище» МО ГО «Сыктывкар»**

1. Общие положения

1.1. Настоящий порядок содержания и благоустройства воинского участка «Аллея Героев» на территории Общественного кладбища «Верхнечовское новое кладбище» МО ГО «Сыктывкар» (далее – Порядок, воинский участок «Аллея Героев») разработан с целью формирования единого подхода к увековечиванию памяти граждан (военнослужащих, граждан, призванных на военные сборы, граждан, пребывавших в добровольческих формированиях, содействующих выполнению задач, возложенных на Вооруженные Силы Российской Федерации, в период мобилизации, в период действия военного положения, в военное время, при возникновении вооруженных конфликтов, при проведении контртеррористических операций, а также при использовании Вооруженных Сил Российской Федерации за пределами территории Российской Федерации, сотрудников органов внутренних дел, Государственной противопожарной службы, сотрудников учреждений и органов уголовно-исполнительной системы, сотрудников органов принудительного исполнения Российской Федерации, погибших при прохождении военной службы (военных сборов, службы), в период пребывания в добровольческом формировании), погибших или умерших от ран (травм), контузий, увечий или заболеваний при исполнении воинского долга в ходе специальной военной операции, начиная с 24.02.2022 (далее – погибший (умерший) в ходе специальной военной операции).

1.2. На воинском участке «Аллея Героев» осуществляется захоронение погибших (умерших) в ходе специальной военной операции на основании письменного заявления супруги (супруга), близких родственников, иных родственников или иных лиц, наделенных в соответствии с Федеральным законом от 12.01.1996 № 8-ФЗ «О погребении и похоронном деле» (далее – Федеральный закон от 12.01.1996 № 8-ФЗ) полномочиями на разрешение действий по достойному отношению к телу погибшего (умершего) (далее – лицо, ответственное за захоронение погибшего (умершего) в ходе специальной военной операции) по форме согласно приложению № 1 к настоящему Порядку с приложением документов, подтверждающих статус погибшего (умершего).

1.3. Документами, подтверждающими статус погибшего (умершего) в ходе специальной военной операции, являются:

- медицинское свидетельство о смерти, оформленное по учётной форме № 106/У, утвержденной приказом Министерства здравоохранения Российской Федерации от 15.04.2021 № 352н (1 экз., копия (с представлением оригинала), копия возврату не подлежит);

- справка о смерти гражданина, оформленная по форме, утвержденной приказом Министерства юстиции Российской Федерации от 01.10.2018 № 200 (1 экз., копия (с представлением оригинала), копия возврату не подлежит).

1.4. Заявление о захоронении на воинском участке «Аллея Героев» должно содержать согласие лица, ответственного за захоронение погибшего (умершего) в ходе специальной военной операции, на благоустройство воинского участка «Аллея Героев» в едином архитектурно-ландшафтном решении и установку надгробного

сооружения (надгробия) (тумбы, стелы, цветника) в едином стиле в соответствии со стандартами, установленными настоящим Порядком (далее - согласие).

При отсутствии согласия захоронение на воинском участке «Аллея Героев» не производится. В этом случае участок земли для захоронения предоставляется в порядке, утвержденном постановлением администрации МО ГО «Сыктывкар» от 26.08.2021 № 8/2639 «Об утверждении Правил содержания мест погребения и Порядка деятельности общественных кладбищ на территории МО ГО «Сыктывкар» (далее - Правила содержания мест погребения).

1.5. Участок земли для захоронения погибшего (умершего) в ходе специальной военной операции на воинском участке «Аллея Героев» предоставляется для одиночного захоронения размером 2,0 м на 2,5 м и оставлением проходов вдоль захоронения слева 0,6 м, справа 0,6 м, проход между рядами 0,6 м. Захоронение на этом же участке земли умершего(ей) супруга(и) или близкого родственника (отец, мать, дочь, сын, сестра, брат) погибшего (умершего) в ходе специальной военной операции не производится.

Захоронение погибшего (умершего) в ходе специальной военной операции производится в порядке, предусмотренном Правилами содержания мест погребения, с учетом особенностей, установленных настоящим Порядком, и возможностью проведения воинского ритуала, связанного с отданием воинских почестей, организацией которого занимаются военные комиссариаты по месту жительства погибшего (умершего) в ходе специальной военной операции.

1.6. Организация мероприятий по содержанию, благоустройству захоронений воинского участка «Аллея Героев» осуществляется Управлением жилищно-коммунального хозяйства администрации МО ГО «Сыктывкар», с учётом требований, установленных Правилами содержания мест погребения, в пределах средств, предусмотренных на эти цели в бюджете МО ГО «Сыктывкар».

1.7. Организационно-техническое обеспечение положений настоящего Порядка, а также контроль за исполнением требований настоящего Порядка осуществляется Управлением жилищно-коммунального хозяйства администрации МО ГО «Сыктывкар».

2. Содержание захоронений воинского участка «Аллея Героев»

2.1. Мероприятия по содержанию захоронений воинского участка «Аллея Героев» включают следующие виды работ:

- уборку территории воинского участка «Аллея Героев» от мусора, смета, снега, включая уборку места, отведенного для захоронения (помывка намогильного сооружения (надгробия) (тумбы, стелы, цветника));
- выкашивание травы;
- текущий ремонт объектов и элементов благоустройства воинского участка «Аллея Героев».

2.2. Содержание и благоустройство предоставленного для одиночного захоронения погибшего (умершего) в ходе специальной военной операции на воинском участке «Аллея Героев» осуществляется лицом, ответственным за захоронение погибшего (умершего) в ходе специальной военной операции, и включает следующие мероприятия:

- содержание намогильного сооружения (надгробия) (тумбы, стелы, цветника) в надлежащем состоянии;
- ремонт намогильного сооружения (надгробия) (тумбы, стелы, цветника), включая восстановление надписей и портретов (по согласованию с Управлением жилищно-коммунального хозяйства администрации МО ГО «Сыктывкар»);
- уборку с выносом мусора только к оборудованному месту сбора (контейнер, бункер) собственными силами либо с привлечением подрядной организации.

3. Стандарты благоустройства захоронений воинского участка «Аллея Героев»

3.1. Благоустройство захоронений воинского участка «Аллея Героев» выполняется в едином архитектурно-ландшафтном решении согласно эскизам в соответствии с приложением № 2 к настоящему Порядку и включает в себя благоустройство места, отведенного для захоронения и благоустройство территории, прилегающей к местам, отведенным для захоронения.

Благоустройство территории, прилегающей к местам, отведенным для захоронения включает в себя:

- укладку тротуарной плитки на армированное бетонное основание;
- установку обелиска, цветников и скамеек, ограничительных столбиков;
- устройство освещения;
- устройство подпорной стенки разграничивающей воинский участок «Аллея Героев» от существующих захоронений на территории Общественного кладбища «Верхнечовское новое кладбище» МО ГО «Сыктывкар».

3.2. На территории воинского участка «Аллея Героев» предусмотрена площадка для отдания воинских почестей, а также маршевая дорога для торжественного марша воинского подразделения, шириной не менее 6,0 м, длиной не менее 90,0 м. Ритуальная зона обеспечивает размещение почетного эскорта в строю, не менее чем на воинское отделение.

3.3. Благоустройство места, отведенного для захоронения, выполняется согласно эскизам в соответствии с приложением № 3 к настоящему Порядку, и включает в себя:

- устройство армированного бетонного цоколя с облицовкой полированной гранитной плитой (габбро) черного цвета и полированной гранитной плитой (тушмурунский) светло серого цвета для последующей установки на него надгильного сооружения (надгробия) (тумбы, стелы, цветника);
- устройство бордюров, скамьи, вазонов вокруг одиночного захоронения погибшего (умершего) в ходе специальной военной операции;
- внутреннее обустройство площади места, отведенного для захоронения погибшего (умершего) в ходе специальной военной операции.

3.3.1. На месте, отведенном для захоронения, запрещено высаживать деревья, кустарники, устанавливать ограду, стол, навес, иные сооружения, не предусмотренные настоящим Порядком.

3.4. Надгильное сооружение (надгробие) (тумба, стела, цветник) выполняется согласно эскизам в соответствии с приложением № 4 к настоящему Порядку согласно следующим размерам:

- тумба из черного полированного гранита (габбро) прямоугольной формы длиной 700 мм, шириной 250 мм, высотой 200 мм;
- стела из черного полированного гранита (габбро) прямоугольной формы высотой 1100 мм, шириной 600 мм, толщиной 100 мм;
- цветник из черного полированного гранита (габбро) длиной 1000 мм, шириной 700 мм, высотой 150 мм. Цветник состоит из бордюра толщиной 100 мм и плиты длиной 600 мм, шириной 500 мм, высотой, 30 мм.

Все элементы надгробия должны иметь техническую фаску.

3.4.1. На стеле наносится изображение погибшего (умершего) в ходе специальной военной операции, фамилия, имя, отчество (при наличии), воинское звание, медали (ордена) (при наличии), дата рождения и дата смерти, символ конфессии и дополнительная информация о погибшем (умершем) в ходе специальной военной операции наносится на стелу на усмотрение лица, ответственного за захоронение погибшего (умершего) в ходе специальной военной операции. Надписи

на стеле должны быть достоверными и соответствовать сведениям о лице, захороненном в отведенном месте, а также должны иметь одинаковый размер, единый цветовой вариант воспроизведения согласно эскизам в соответствии с приложением № 4 к настоящему Порядку.

3.4.2. Намогильное сооружение (надгробие) (тумба, стела, цветник) устанавливается лицом, ответственным за захоронение погибшего (умершего) в ходе специальной военной операции.

Нормы расходов на захоронение погибшего (умершего) в ходе специальной военной операции определяются Правительством Российской Федерации, а их оплата, в том числе на изготовление и установку намогильного сооружения (надгробия) (тумбы, стелы, цветника) производится за счет средств федеральных органов исполнительной власти и федеральных государственных органов, в которых погибший (умерший) проходил военную службу (военные сборы, службу), а в отношении погибшего (умершего) гражданина, пребывавшего в добровольческом формировании, - за счет средств федерального органа исполнительной власти, осуществляющего функции по выработке и реализации государственной политики, нормативно-правовому регулированию в области обороны.

3.4.3. Намогильное сооружение (надгробие) (тумба, стела, цветник), установленное не в соответствии с требованиями настоящего Порядка, подлежит демонтажу в порядке, предусмотренном постановлением администрации МО ГО «Сыктывкар».

4. Обеспечение сохранности захоронений воинского участка «Аллея Героев»

4.1. Мероприятия по обеспечению сохранности захоронений воинского участка «Аллея Героев» осуществляются посредством проведения ежеквартальных обследований воинского участка «Аллея Героев» в целях последующей организации проведения работ по восстановлению (ремонту, реставрации), пришедших в негодность мемориальных сооружений, объектов и элементов благоустройства воинского участка «Аллея Героев», увековечивающих память погибших (умерших) в ходе специальной военной операции.

5. Порядок учета захоронений воинского участка «Аллея Героев»

5.1. Учет захоронений воинского участка «Аллея Героев» осуществляется путём составления учетных документов в соответствии с порядком паспортизации и централизованного учета воинских захоронений, установленным приказом Министерства обороны Российской Федерации от 14.10.2021 № 605 «Об установлении Порядка паспортизации и централизованного учета воинских захоронений».

6. Заключительные положения

6.1. Положения настоящего Порядка не распространяются на воинские захоронения, объекты и элементы благоустройства, намогильные сооружения (надгробия) (тумбы, стелы, цветники),obelisks, и другие мемориальные сооружения, увековечивающие память погибших (умерших) в ходе специальной военной операции, расположенные в секторе № 22 воинского участка «Аллея Героев» и обустроенные до вступления в силу настоящего Порядка.

6.2. Положения настоящего Порядка распространяются на вновь созданные воинские захоронения, ремонт, в том числе капитальный, и реставрацию (реконструкцию), объектов и элементов благоустройства, намогильных сооружений (надгробий) (тумб, стел, цветников),obelisks, и других мемориальных сооружений,

увековечивающих память погибших (умерших) в ходе специальной военной операции, обустроенных после вступления в силу настоящего Порядка.

ЗАЯВЛЕНИЕ № _____

о предоставлении места на воинском участке «Аллея Героев» для захоронения погибшего (умершего) в ходе специальной военной операции и выдаче решения на захоронение тела (останков) или праха погибшего (умершего) на территории Общественного кладбища «Верхнечовское новое кладбище» МО ГО «Сыктывкар»

Начальнику управления жилищно-коммунального хозяйства администрации МО ГО «Сыктывкар» _____
от _____
(Фамилия, Имя, Отчество (при наличии) заявителя (представителя заявителя))

Паспорт РФ: серия _____ номер _____ дата выдачи _____.

кем выдан: _____

Адрес регистрации (места жительства): _____

Контактный телефон _____

ПРОШУ разрешить захоронение тела (останков) или праха умершего(-ей):

(фамилия, имя, отчество (при наличии) умершего(-ей) полностью)

на воинском участке «Аллея Героев» Верхнечовского нового кладбища,

дата рождения " ____ " _____ г., дата смерти " ____ " _____ г.

адрес регистрации _____
(адрес последнего места регистрации умершего(-ей))

Справка о кремации _____, дата выдачи " ____ " _____ г.
(при наличии)

Дата похорон (предполагаемая) " ____ " _____ г.

Свидетельство о смерти: серия _____ № _____.

дата выдачи _____, кем выдано _____

Приложение: Копия паспорта заявителя (представителя заявителя) – 1 экз.
Копия свидетельства о смерти – 1 экз.
Копия медицинского свидетельства о смерти – 1 экз.
Копия справки о смерти – 1 экз.

Настоящим подтверждаю, что являюсь лицом, ответственным за содержание одиночного захоронения погибшего (умершего) в ходе специальной военной операции, и обязуюсь в пределах предоставленного для захоронения погибшего (умершего) участка земли на воинском участке «Аллея Героев»:

- изготовить и установить надгробное сооружение (надгробие) (тумбу, стелу, цветник) в едином архитектурно-ландшафтном решении и в едином стиле согласно эскизам в соответствии с приложениями к постановлению администрации МО ГО «Сыктывкар» «О создании воинского участка «Аллея Героев» на территории Общественного кладбища «Верхнечовское новое кладбище» МО ГО «Сыктывкар» ;

- обеспечить содержание надгробного сооружения (надгробия) (тумбы, стелы, цветника) в надлежащем состоянии;

- производить уборку, очистку предоставленного участка земли для захоронения погибшего (умершего) от мусора и отходов, в том числе образующихся после выполнения работ (оказания услуг) по захоронению погибшего (умершего) в ходе специальной военной операции, и восстановление нарушенного благоустройства;

- ремонт надгробного сооружения (надгробия) (тумбы, стелы, цветника), включая восстановление надписей и портретов (в случае необходимости).

Даю согласие на обработку моих персональных данных и персональных данных погибшего (умершего) в целях получения решения о предоставлении участка земли для захоронения на воинском участке «Аллея Героев», за правильность и полноту сведений, указанных в настоящем заявлении, несу полную ответственность.

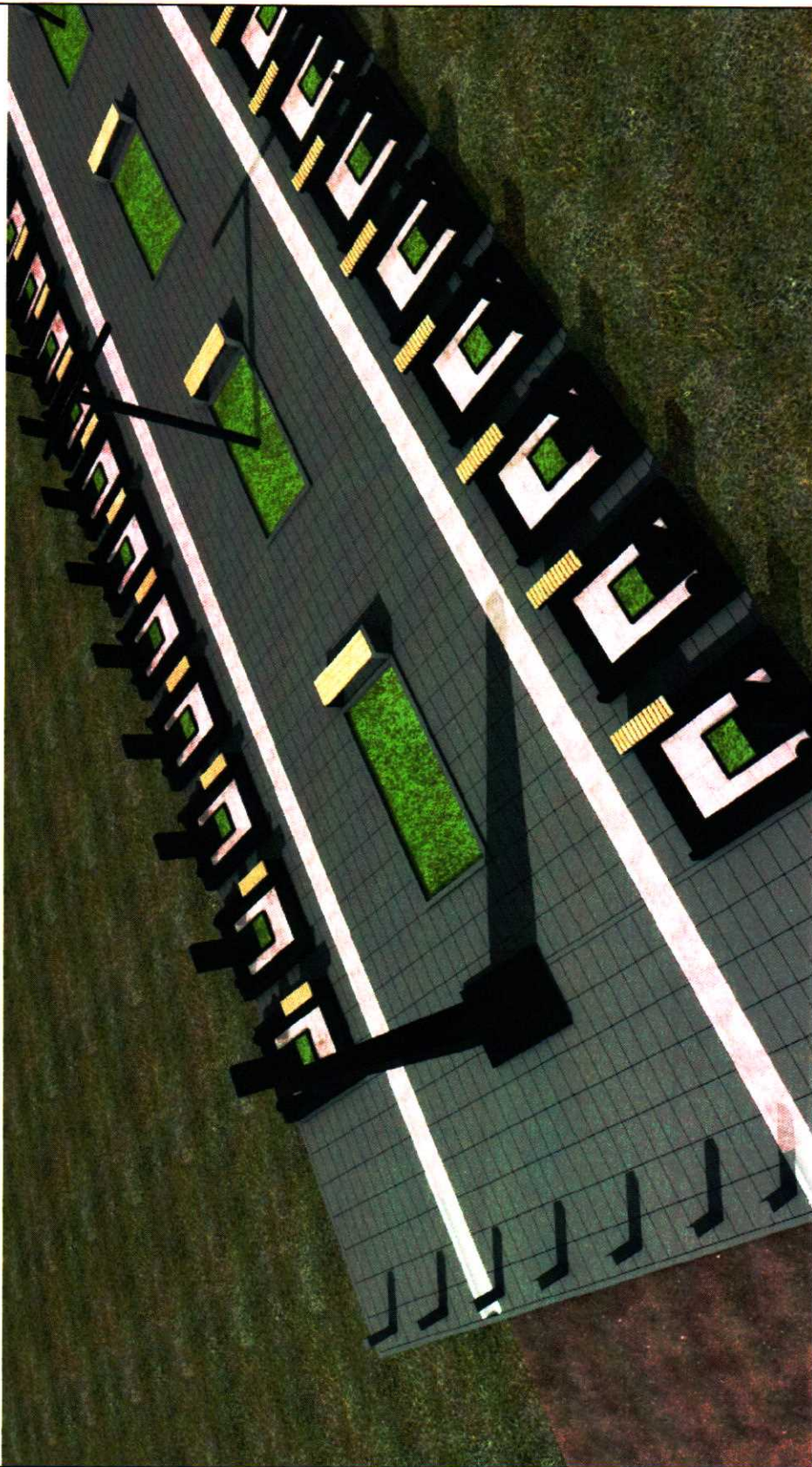
Ознакомлен(а) с Правилами содержания мест погребения и Порядком деятельности общественных кладбищ на территории МО ГО «Сыктывкар», утвержденными постановлением администрации МО ГО «Сыктывкар» от 26.08.2021 № 8/2639.

« ____ » _____ 20 ____ г. _____ / _____ /

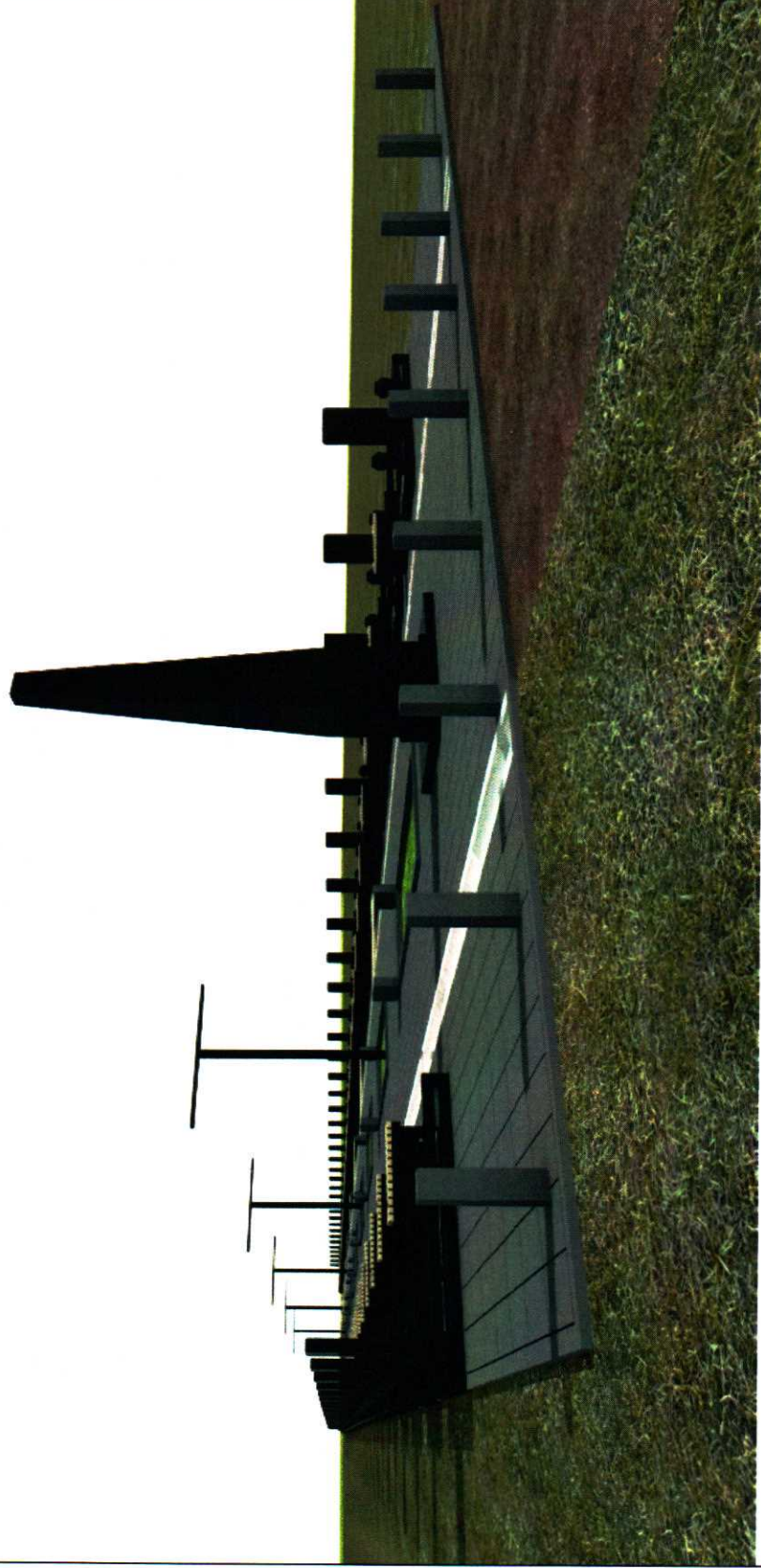
Подпись

(ФИО полностью)

Визуализация



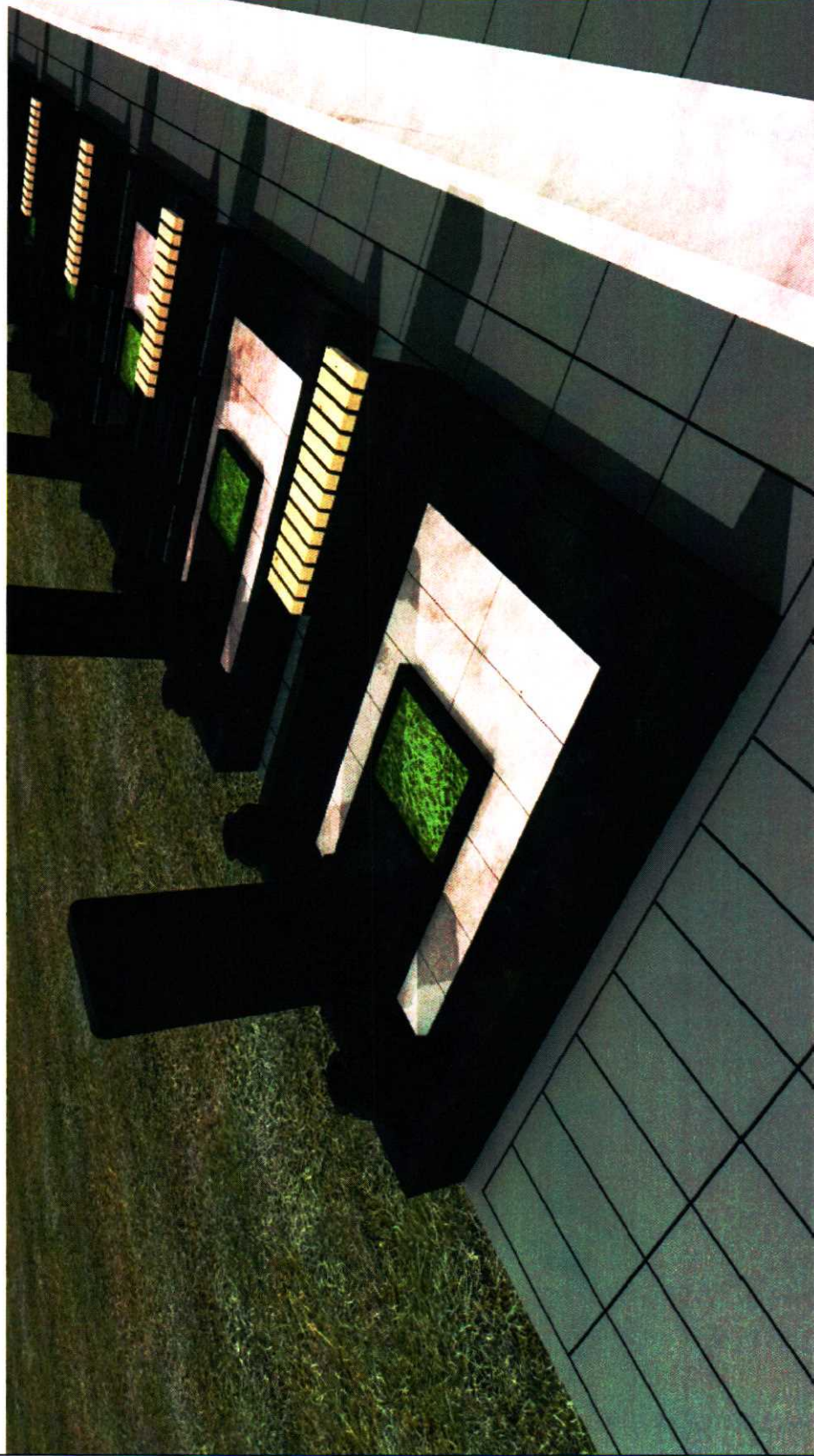
Визуализация

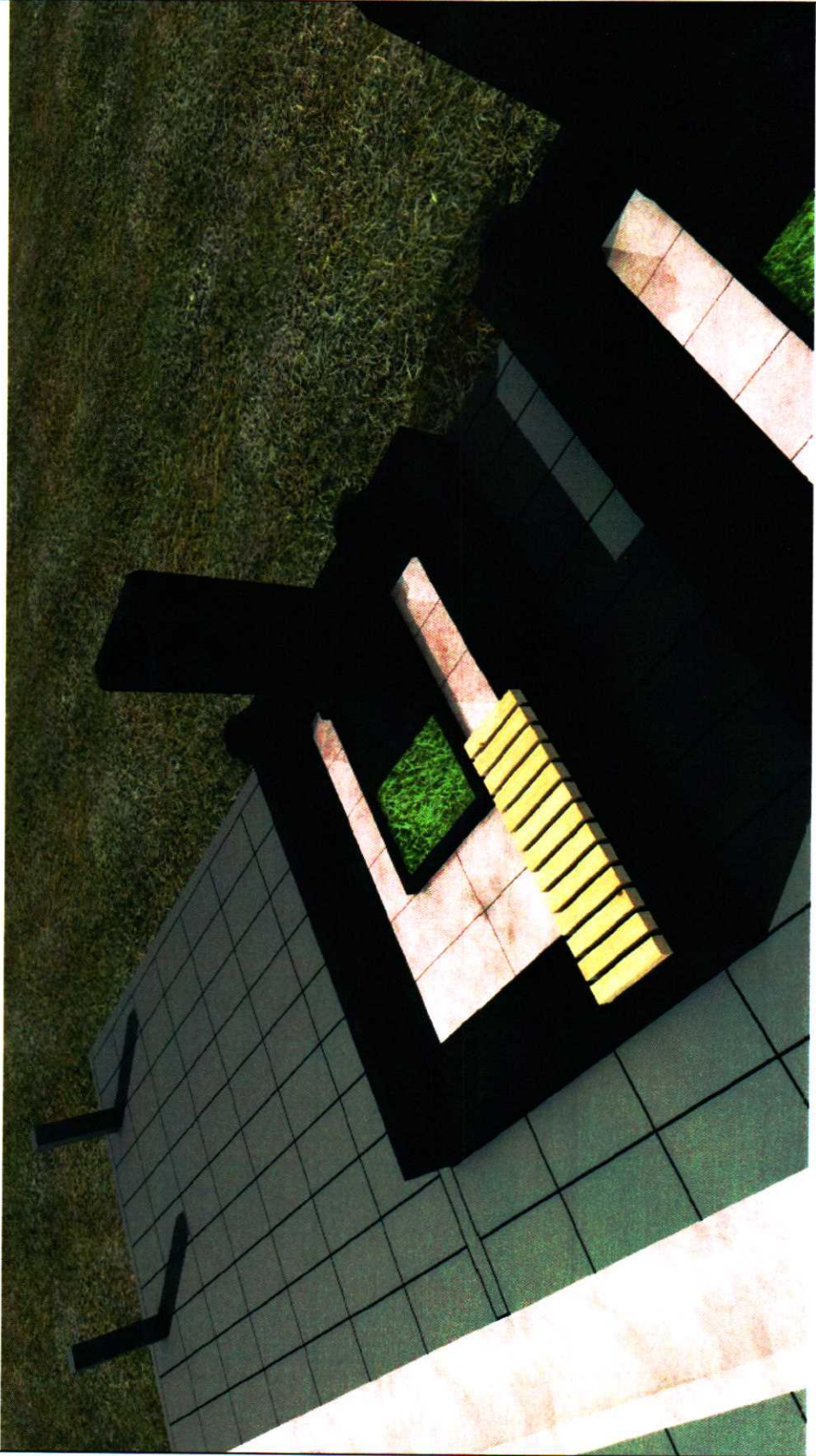


Визуализация



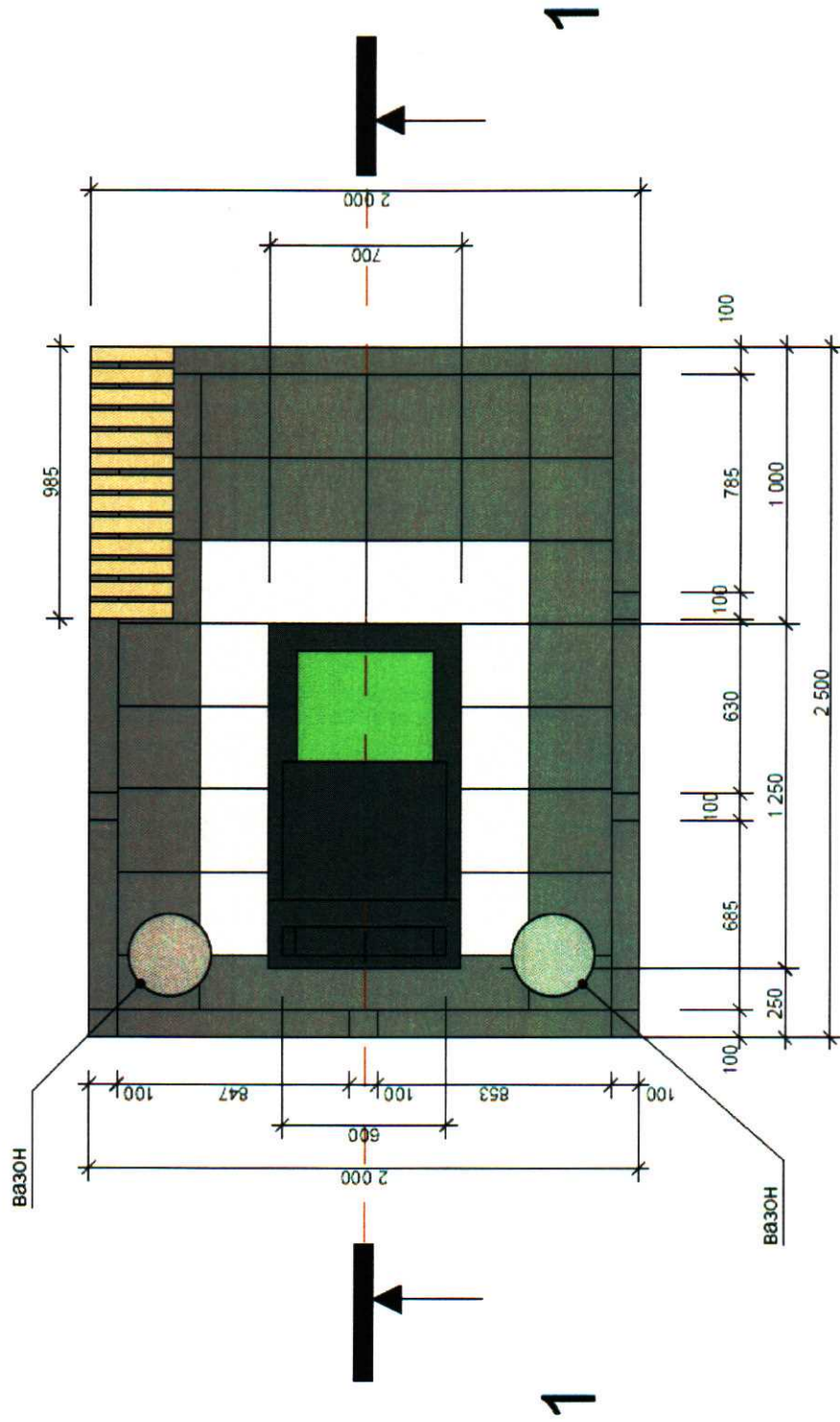
Визуализация





Место захоронения

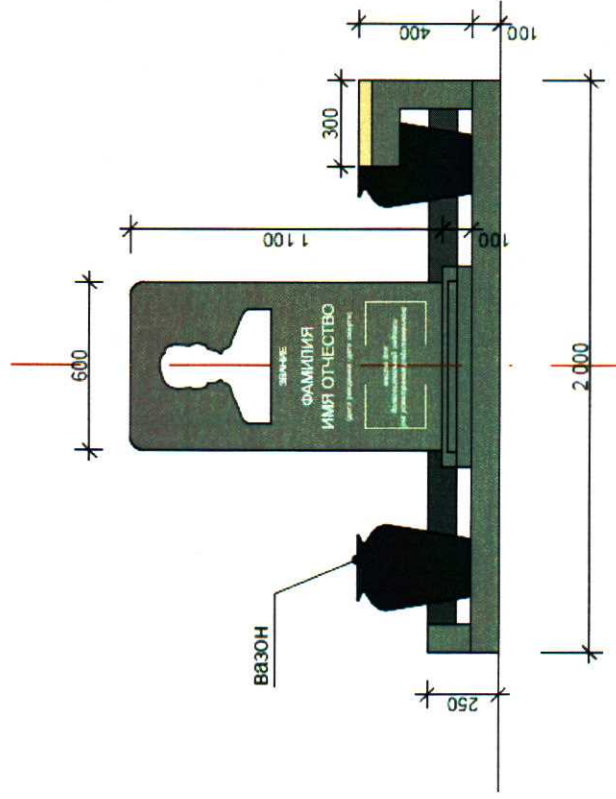
Типовой план места захоронения



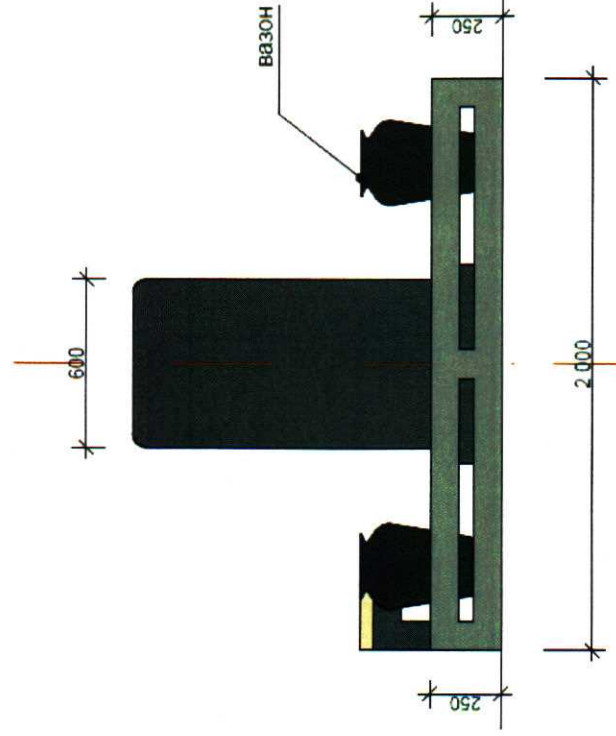
Примечание:
1. Все элементы из гранита (габбро) должны иметь техническую фаску 5 мм.

Место захоронения

Фасад 1



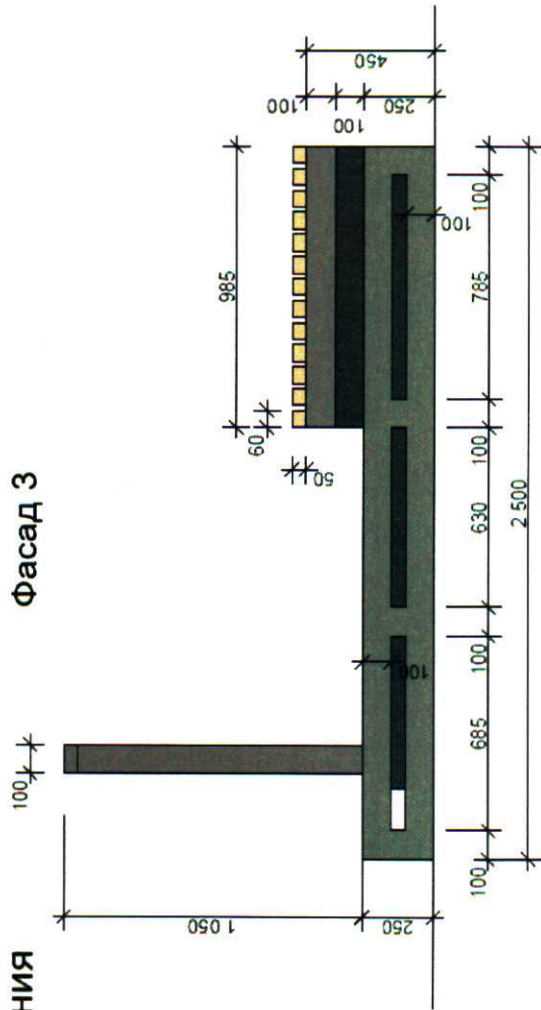
Фасад 2



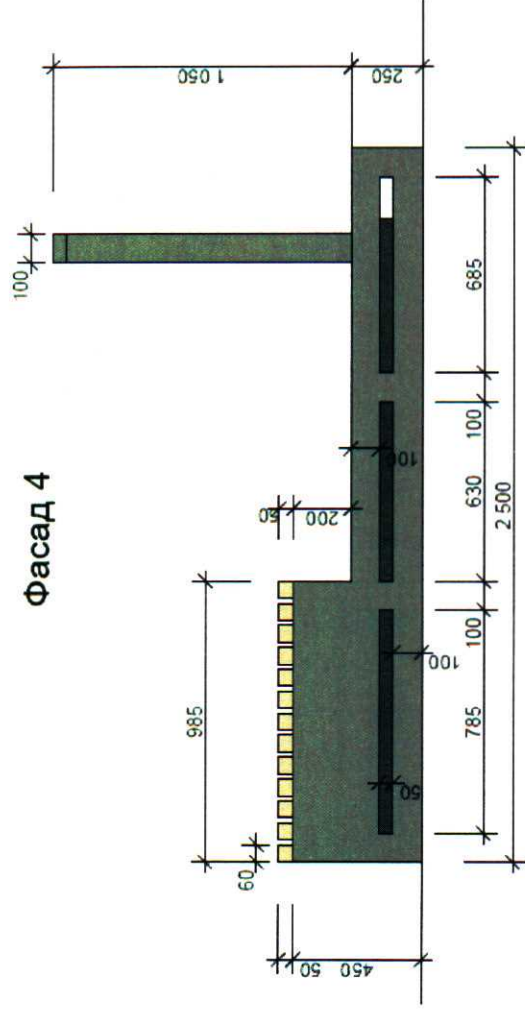
Примечание:
1. Все элементы из гранита (габро) должны иметь техническую фаску 5 мм.

Место захоронения

Фасад 3



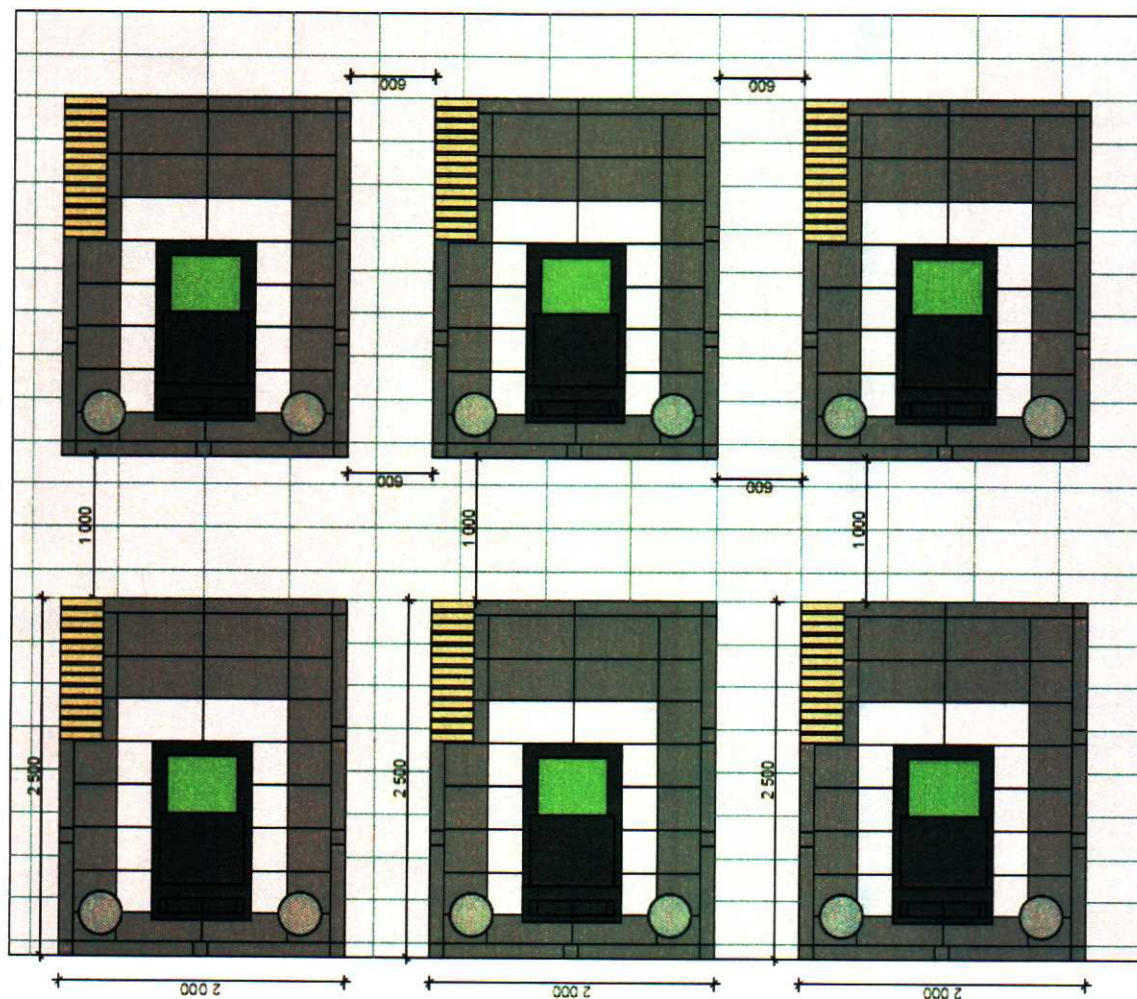
Фасад 4



Примечание:

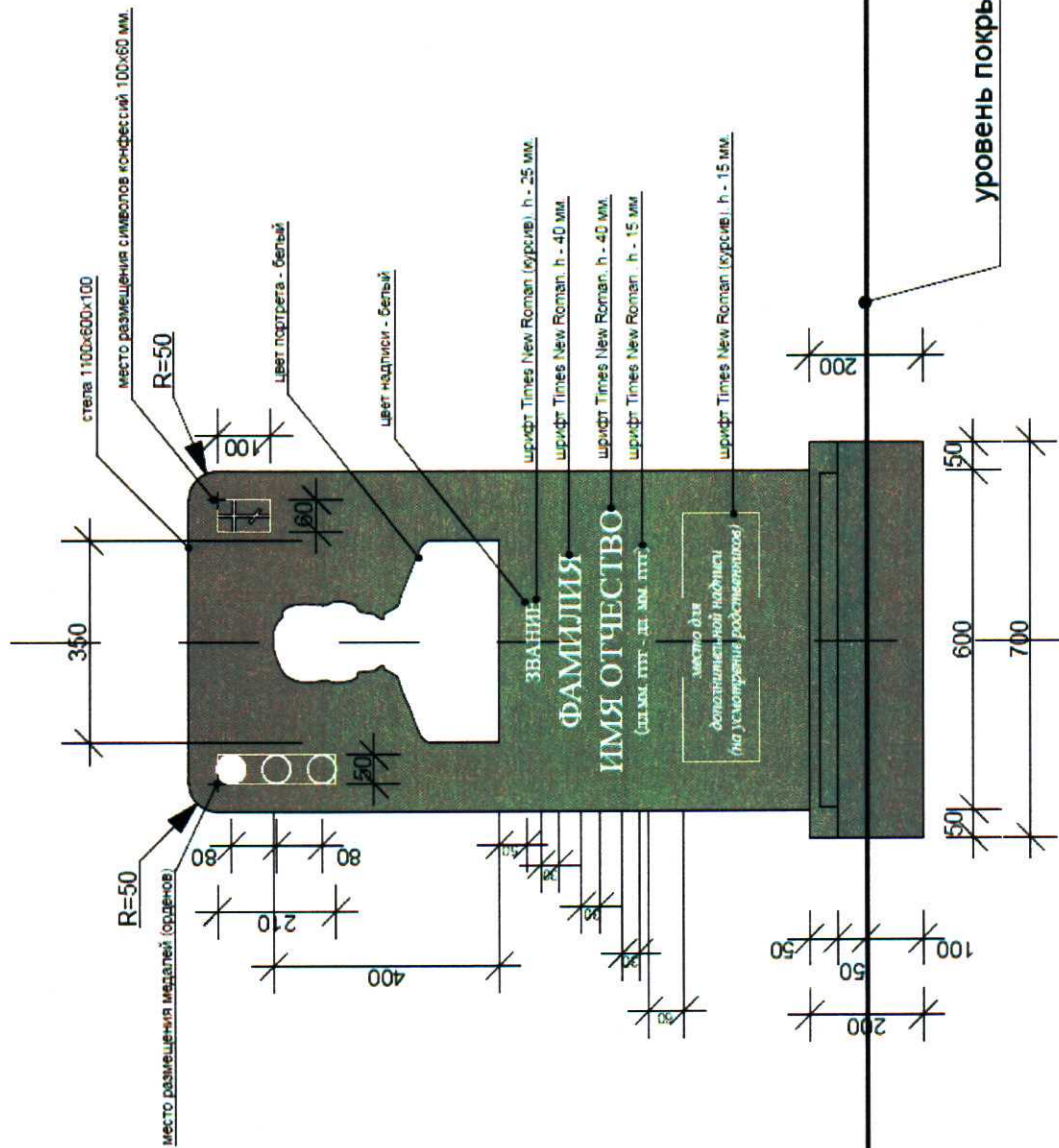
1. Все элементы из гранита (габбро) должны иметь техническую фаску 5 мм.

Размещение второго ряда могил



Надгробие

Фасад надгробия 1

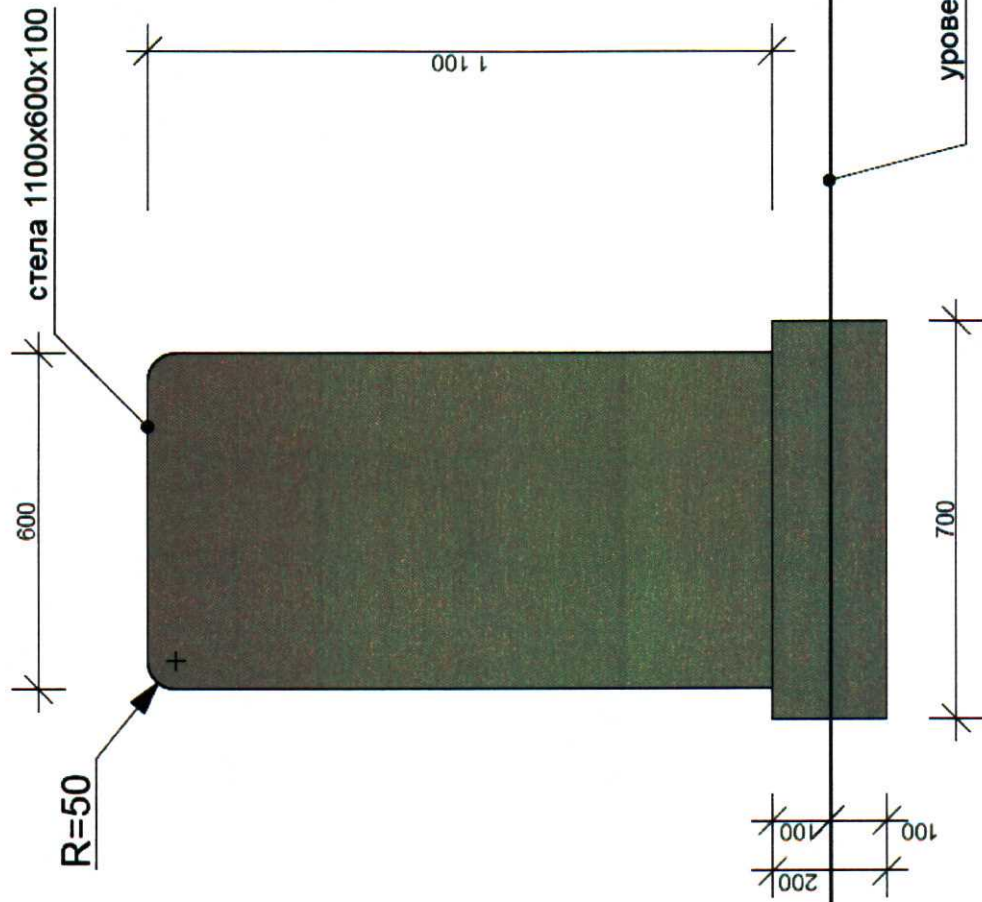


Примечание:

1. Все элементы из гранита (габбро) должны иметь техническую фаску 5 мм.

Надгробие

Фасад надгробия 2

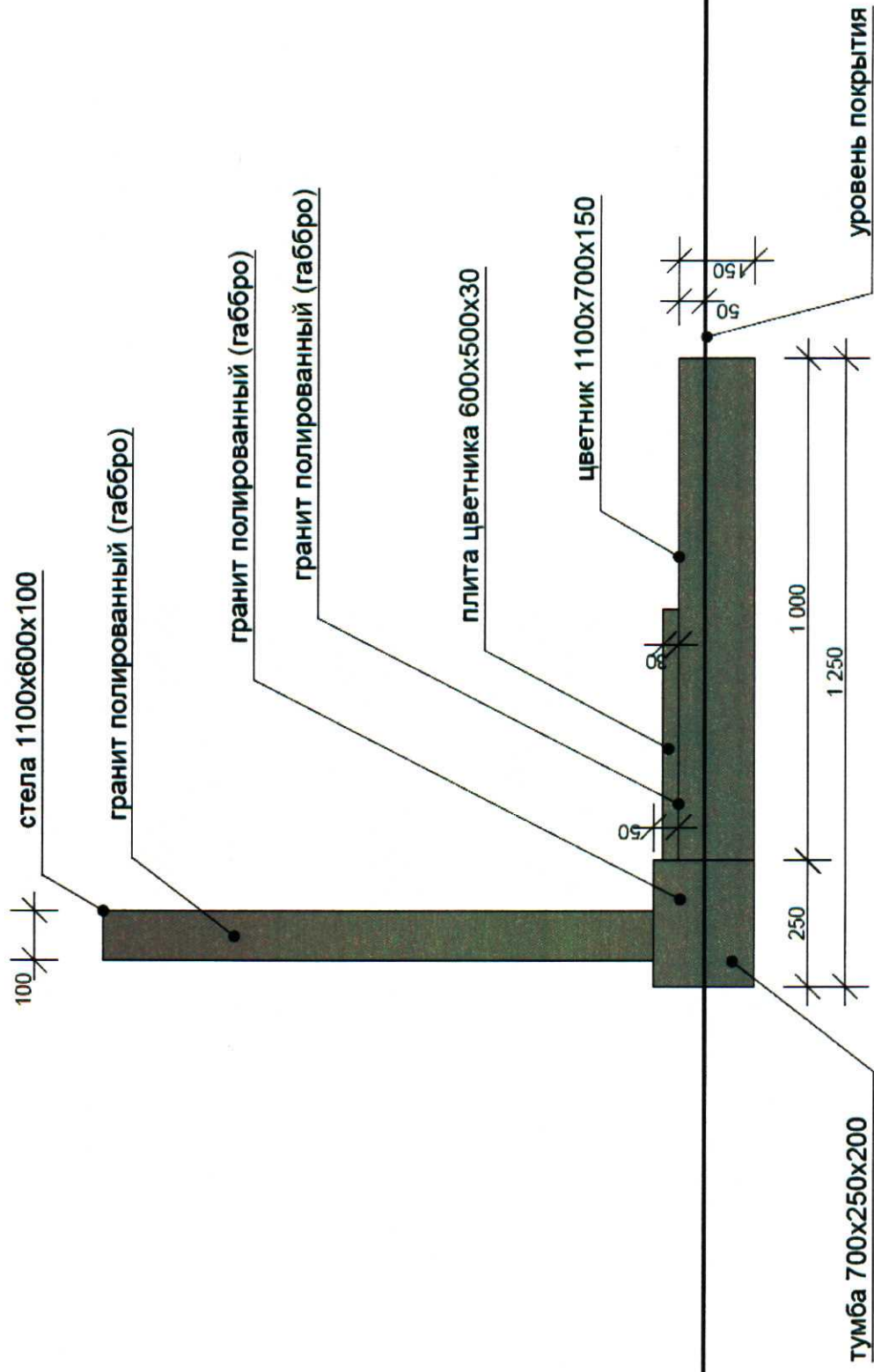


Примечание:

1. Все элементы из гранита (габро) должны иметь техническую фаску 5 мм.

Надгробие

Фасад надгробия 3



Примечание:

1. Все элементы из гранита (габбро) должны иметь техническую фаску 5 мм.

Надгробие

Визуализация



Надгробие

Схема сборки

